

Contenitori DIN modulari H60 con frontale chiuso (lavorazioni a richiesta)

Codice	Specifiche	Dimensioni (mm) P x L x H	N. Mod.	Imb. pezzi	Prezzo unitario €
131226	Contenitore modulare H60 1M con frontale chiuso	90 x 18,5 x 60	1	50	
131227	Contenitore modulare H60 2M con frontale chiuso	90 x 36 x 60	2	50	
131228	Contenitore modulare H60 3M con frontale chiuso	90 x 53,5 x 60	3	50	
131229	Contenitore modulare H60 4M con frontale chiuso	90 x 71 x 60	4	50	
131300	Contenitore modulare H60 6M con frontale chiuso	90 x 106 x 60	6	50	
131301	Contenitore modulare H60 9M con frontale chiuso	90 x 158,5 x 60	9	50	
131302	Contenitore modulare H60 9M con frontale chiuso con colonnine di fissaggio alla base tramite viti aggiuntive	90 x 158,5 x 60	9	50	

Vite per contenitori DIN modulari 9M con colonnine di fissaggio

Codice	Specifiche	Imballo pezzi	Prezzo unitario €
131184	Viti autofilettanti 4x25 mm aggiuntive fissaggio cont. 9M	100	

Contenitori DIN modulari H60 con frontale chiuso in materiale plastico per applicazioni elettromeccaniche ed elettroniche.

Tutti i contenitori sono adatti per il fissaggio a scatto rapido su profilato DIN-35.

N.B. I contenitori vengono forniti completi di base e aggancio.

N.B. Questi contenitori non necessitano di pannello frontale.

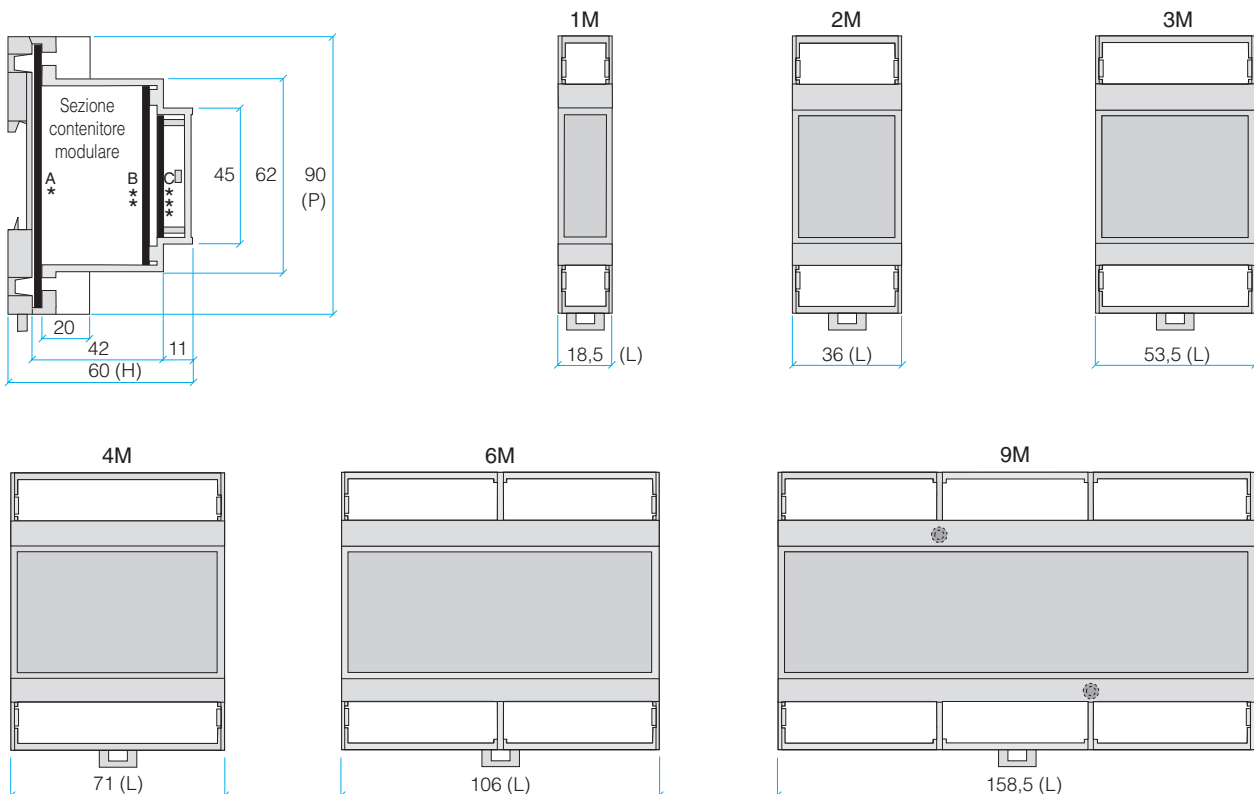
N.B. A richiesta si possono eseguire lavorazioni personalizzate sui contenitori.

Dimensioni interne contenitori DIN modulari H60 con frontale chiuso

Contenitore	* A mm	* B mm	** C mm
1M (1 modulo)	87 x 15,5	59 x 14,5	42 x 14,5
2M (2 moduli)	87 x 33,0	59 x 32,0	42 x 32,0
3M (3 moduli)	87 x 50,5	59 x 49,5	42 x 49,5
4M (4 moduli)	87 x 68,0	59 x 67,0	42 x 67,0
6M (6 moduli)	87 x 103,0	59 x 102,0	42 x 102,0
9M (9 moduli)	87 x 155,5	59 x 154,5	42 x 154,5

N.B. spessore massimo circuiti stampati 1,6 mm.

Dimensioni contenitori DIN modulari H60 con frontale chiuso (lavorazioni a richiesta)



CONT. MOD. H60 F. CHIUSO

CONT. MOD. H60 F. APERTO

CONT. MOD. H73

CONT. MOD. H100

CONT. AD INC-ASSO

TAPPI CHIUSI.

CONT. VARI

SUPP. PCB 72/107

CONT. MOD. PCB72 H60

PROFILI ESTRUSI IN ALL. E LAV.

BARRE RAME, PROF. PORT. E LAV.